

 СВЯЗЬПРИБОР

КЛЕЩИ – ИНДУКТОР К-100

РУКОВОДСТВО ПО ЭКСПЛУАТАЦИИ

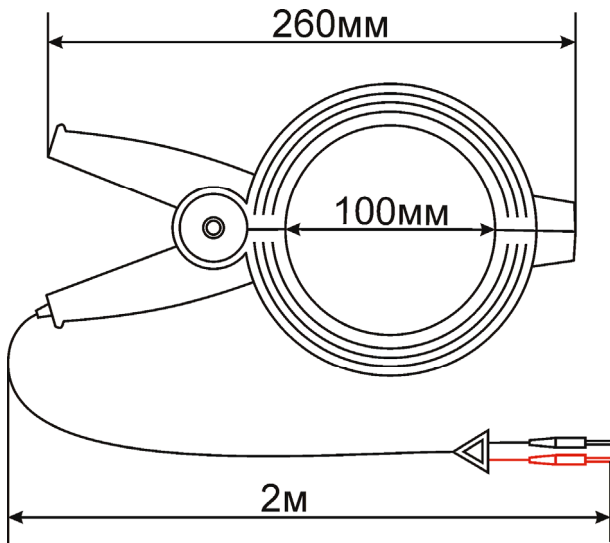


СВЯЗЬПРИБОР

КОНСТРУКЦИЯ

Клещи представляют собой индукционную катушку с разъемным магнитопроводом, который замыкается вокруг тестируемого кабеля. При таком подключении достигается более высокий уровень сигнала в линии и значительно снижается влияние на соседние магистрали.

Максимальный диаметр кабеля – 100мм.

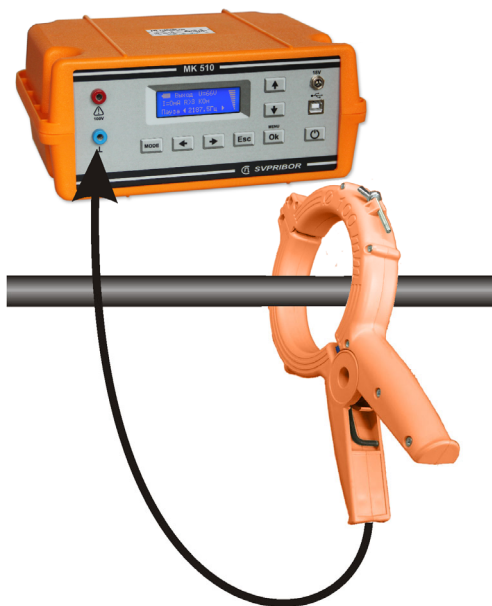


ПРИ УСТАНОВКЕ КЛЕЩЕЙ НА КАБЕЛЬ МАГНИТОПРОВОД ДОЛЖЕН ПОЛНОСТЬЮ СОМКНУТЬСЯ, ИНАЧЕ УРОВЕНЬ ПЕРЕДАННОГО СИГНАЛА БУДЕТ НИЗКИМ.



СВЯЗЬПРИБОР

ПОДКЛЮЧЕНИЕ И ИЗМЕРЕНИЯ



Застегните клещи-индуктор на тестируемом кабеле и подключите их к генератору ГК-310А-2, МК-510, (ГК-210А-2, ГК-МИНИ). Установите необходимый режим работы.

Проводите работы в соответствии с руководством по эксплуатации генератора и приемника.

Данное подключение по передаче сигнала в кабель приближается к контактному, но при этом позволяет проводить работы без отключения кабельной линии.



СВЯЗЬПРИБОР

ГАРАНТИЙНЫЕ ОБЯЗАТЕЛЬСТВА

Завод-изготовитель гарантирует работоспособность клещей при соблюдении условия эксплуатации, хранения, транспортирования, указанных в настоящем техническом описании.

Гарантийный срок эксплуатации - 24 месяца с момента продажи.

В случае выхода из строя клещей необходимо составить сопроводительное письмо с указанием неисправности, подробного обратного адреса и контактных телефонов.

СВИДЕТЕЛЬСТВО О ПРИЕМКЕ

Клещи-отборник К-100 соответствуют техническим условиям и признаны годными к эксплуатации.

Представитель завода _____



СВЯЗЬПРИБОР
